

## Persianas graduables de Griesser. Solomatic R<sup>®</sup> II (tejido)



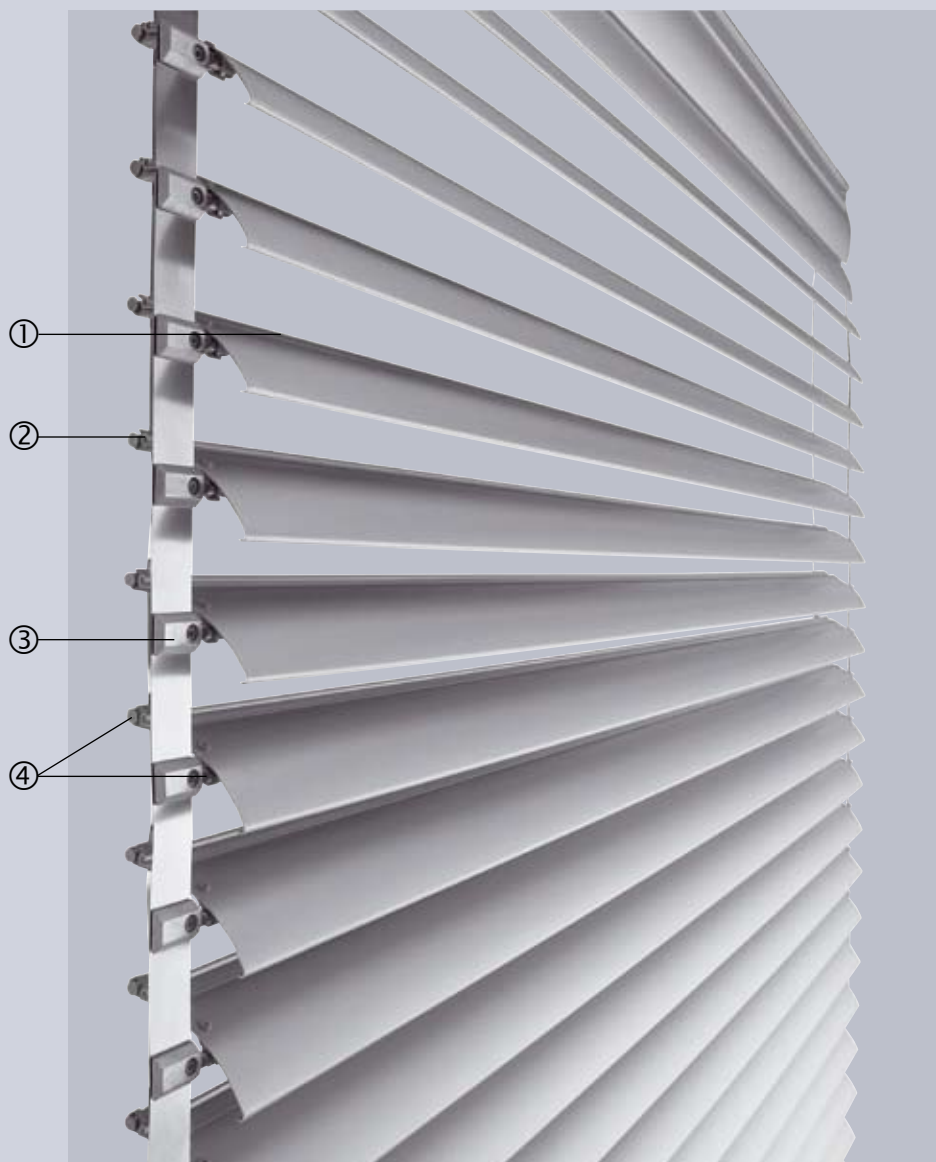
mín 520 mm  
máx 2400 mm



mín 520 mm  
máx 5000 mm



máx 7 m<sup>2</sup>



### El utilitario más versátil

Un conjunto de lamas unidas mediante bandas de acero componen una persiana enrollable y orientable de gran versatilidad. Además de las funciones clásicas de una persiana enrollable convencional, permite graduar la luz natural de forma sencilla y crear diferentes ambientes en la estancia. Un ligero movimiento basta para modificar suavemente la inclinación de las lamas y así aumentar o disminuir el paso de luz hacia el interior.

Su reducido diámetro de enrollamiento permite integrar este modelo en la mayoría de huecos de persiana. Tanto en cajones de obra como en sistemas monobloc. Una solución perfecta para obra nueva y renovación.

En este producto tampoco podía faltar el exclusivo estilo de diseño patentado por Griesser. Los pivotes guía unidos a la banda de tracción, quedan ocultos dentro de las guías por las que evoluciona la persiana. El sistema de fijación de lama "easy clip" facilita el repuesto de lamas en caso de desperfectos. Dos distintivos que reflejan sin duda la robustez, el ingenio y la clase con la que se distinguen todos los productos de Griesser.

### Una técnica que convence en todo detalle.

- 1 Junta de estanqueidad insonorizante
- 2 Banda de tracción y orientación de acero cromado niquelado
- 3 Pivotes guía
- 4 Sistema de fijación de lama "easy clip"



## Cajón de obra



Solomatic R® – convencional, para enrollamiento interior.

## Relación de medidas – en capialzado

hl Altura luz final	Diámetro	Cajones compactos	
		Perfilado	PVC
0 a 500	120	137	155
501 a 1000	145	150	170
1001 a 1500	165	180	185
1501 a 2000	185	205	200
2001 a 2500	200	205	225
2501 a 3000	215	250	240

Otras alturas bajo consulta. Las medidas son validas para un eje de Ø 60 mm.  
Franquicia en cajón: Respetar al menos 5 mm de franquicia entre el diámetro de enrollamiento y el cajón.

## Dimensiones máximas (tejido)

*bk ancho de construcción  
(cara posterior guías)*

Mínimo 520  
Máximo 2400

En construcciones y edificios altos muy expuestos a los efectos del viento el valor máximo deberá analizarse caso por caso.

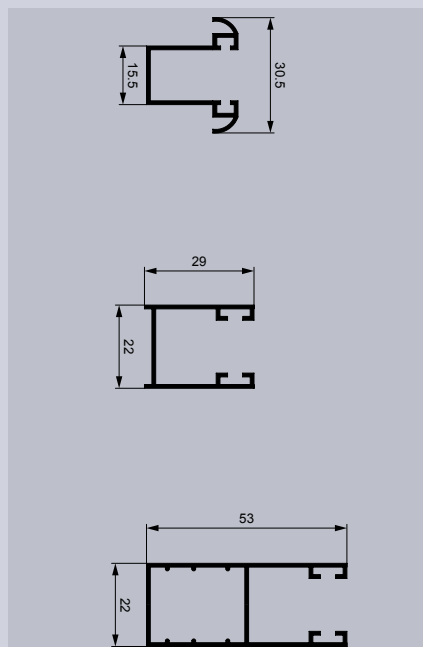
*hl hueco de luz*

Mínimo 520  
Máximo 5000

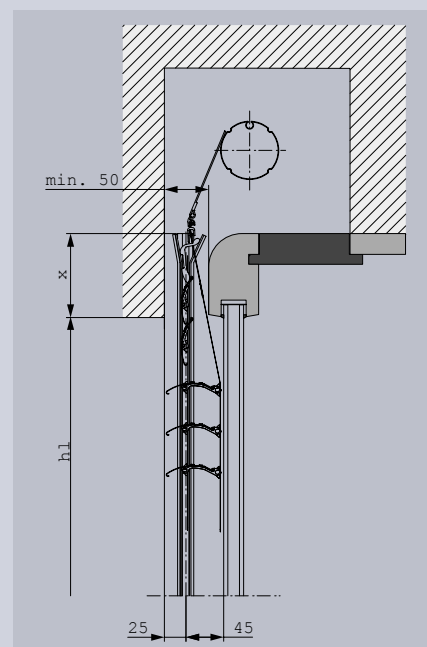
*bk x hl superficie máxima admisible*

Persiana individual 7 m<sup>2</sup>

## Guías recomendadas



## Sección registro de obra



Consultar altura y profundidad de cajón.

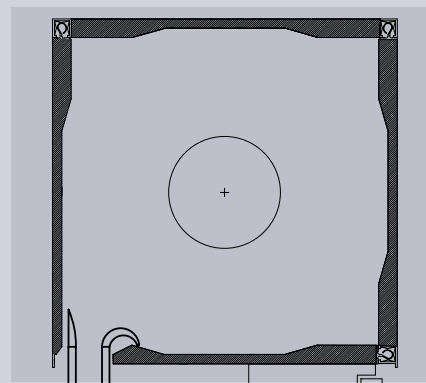
bk, ancho de construcción

hl, hueco de luz

bk x hl, superficie máxima admisible



## Sección Compacto



Sección monobloc

## Colores

### *GriColors*

El surtido estándar GriColors abarca las cuatro colecciones Vidrio & Piedra, Sol & Fuego, Agua & Musgo y Tierra & Madera. 100 tonalidades cromáticas a un atractivo precio único – del blanco más puro al rojo intenso, pasando por el azul infinito y el marrón natural.



### *Opción BiColor*

Respetar una fachada comunitaria no debe estar reñido con la decoración interior de un hogar. Más aún, los colores claros optimizan el reflejo de la luz natural en el interior. Griesser permite al usuario desorrallar plenamente su estilo más personal.

