

Persianas graduables de Griesser. Lamisol®



ANCHO

510–4500 mm, accionamiento manual

590–4500 mm, accionamiento motor

ALTURA

400–4300 mm

SUPERFICIE

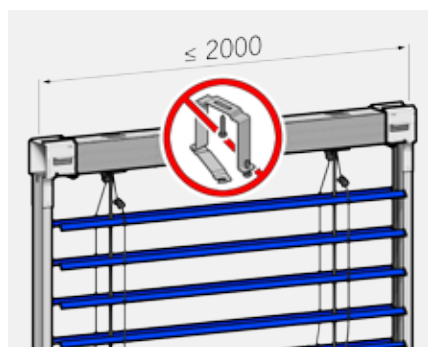
máx. 10 m², persiana individual con accionamiento manual

máx. 10 m², persiana individual accionamiento motor

máx. 24 m², instalaciones acopladas con accionamiento motor

LA TÉCNICA QUE CONVENCE EN TODO DETALLE

- 1 Sistema de persianas autoportante (Fix) para montaje empotrado o en sistema de fachada.
- 2 Las fibras amarillas de Kevlar garantizan una dilatación y encogimiento mínimos, el cierre de la lama permanece óptimo durante años.
- 3 Lengüeta de estanqueidad para un buen oscurecimiento que además atenúa los ruidos generados por el viento.
- 4 La forma sofisticada de los pivotes guía reduce los ruidos del viento en posición cerrada.
- 5 Gancho de unión de acero inoxidable.
- 6 Desgaste reducido de las bandas de tracción gracias a los ojales rebordados.



Es autoportante sin fijación adicional por lo que no daña al aislamiento y es fácil de montar.



Cintas de regulación (2)



Dos anchos de lama: Lamisol® 90 o Lamisol® 70.

PERSIANA GRADUABLE CON LAMA ESTANCA PARA UN ÓPTIMO APROVECHAMIENTO DE LA LUZ DEL DÍA, PARA OFICINAS Y VIVIENDAS.





Posición de trabajo (opcional)



Lamisol® Reflect (opcional)



Lamas perforadas (opción)

DIMENSIONES MÁXIMAS

bk ancho construcción (detrás de guías)

Mínimo	
accionamiento manual	510
accionamiento motor	590
Máximo	4500

En construcciones y edificios altos muy expuestos a los efectos del viento, el valor máximo deberá reducirse caso por caso (véase las indicaciones de uso).

hl altura luz

Mínimo	400
Máximo	4300

bk × hl superficie máxima admisible

Persiana individual	
accionamiento manual	10 m ²
accionamiento motor	10 m ²
Instalaciones acopladas (Ancho total de la instalación 10 m)	
accionamiento manual (máx. 4 persianas)	10 m ²
A cada lado del engranaje se podrán acoplar 2 persianas como máximo.	
accionamiento motor tipo E	
2 persianas	16 m ²
3-4 persianas	24 m ²
accionamiento motor tipo S	
2 persianas	14 m ²
3-4 persianas	21 m ²

Con 3 o 4 persianas se deberá disponer el motor lo más centrado posible.

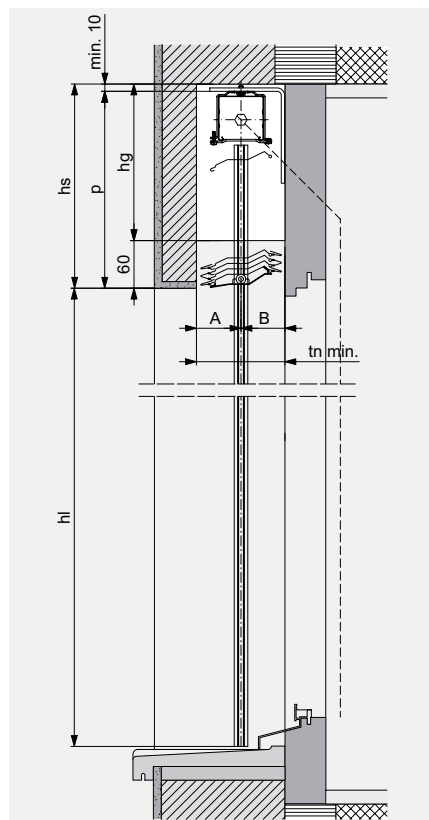
Dimensiones dintel

Altura luz (hl)	Altura del dintel (hs)	
	Lamisol® 90	Lamisol® 70
400-1750	225	235
1751-2000	235	250
2001-2250	250	265
2251-2500	260	285
2501-2750	275	300
2751-3000	290	315
3001-3250	305	330
3251-3500	320	350
3501-3750	330	365
3751-4000	350	385
4001-4300	360	400

System Lamisol® Reflect +5 mm.

Las medidas del dintel reflejan valores aproximados, por razones técnicas pueden mostrar desviaciones tanto al alza como a la baja.

Sección vertical: ejemplo dintel



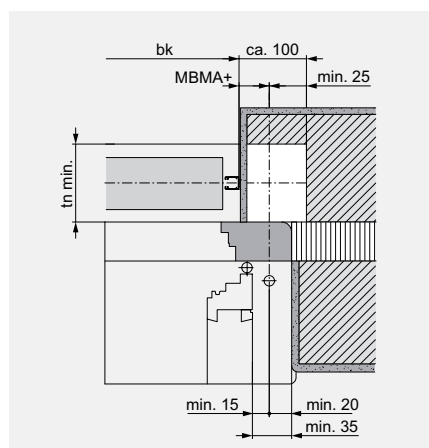
SISTEMA DE INCORPORACIÓN EN EL DINTEL



Sección horizontal para accionamiento por manivela articulada

Hueco (blanco) para el mecanismo (no es necesario para el accionamiento a motor). MBMA+ = distancia cara posterior guías hasta mitad accionamiento. Con mecanismo en el campo de las lamas: $hs + 20$. Tener en cuenta una tolerancia de construcción de ± 5 mm para la altura del dintel.

Sección horizontal: accionamiento por manivela articulada



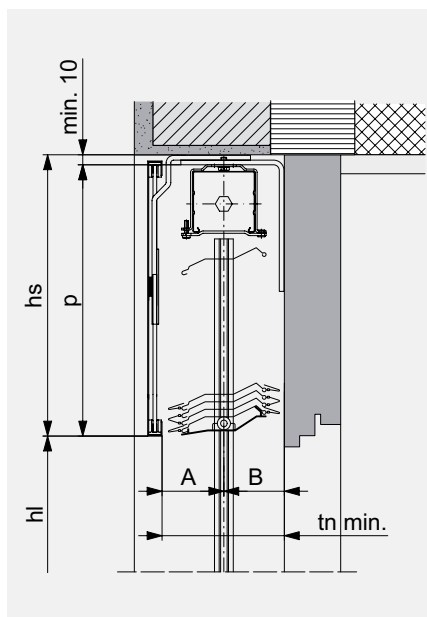
Profundidad de nicho

Tipo	tn	A	B
Lamisol® 90	min. 130*	65	65
Lamisol® 70	min. 100*	50	50

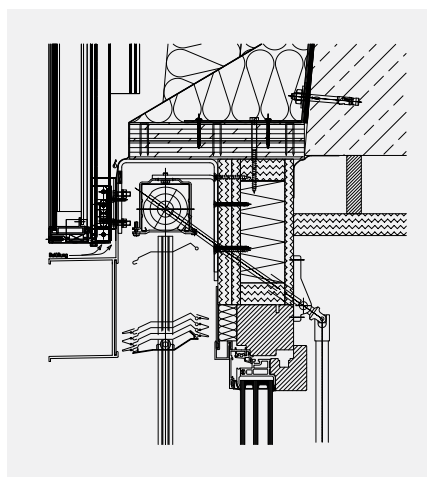
* eventual adicional para vierteaguas o tiradores de puertas que sobresalen



Sección vertical: ejemplo tapa



SISTEMA FRONTAL CON TAPA



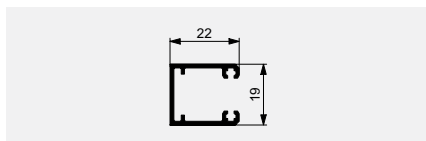
Saneamiento de Sihlweid compatible con 2000 vatios/Zurich, Suiza.

LEYENDA

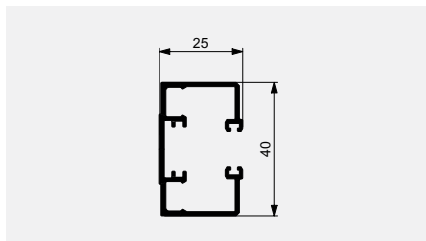
- bk = Ancho construcción
 - hl = Altura luz
 - p = Altura paquete
 - hs = Altura de nicho (p + mín. 10)
 - hg = Altura vano engranaje (hs -60)
 - tn = Profundidad de nicho
- Todas las medidas en mm.

GUÍAS LATERALES

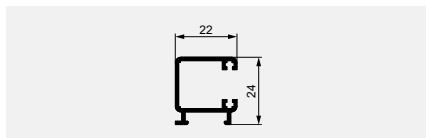
Tipo E



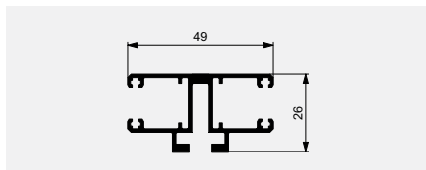
Tipo F



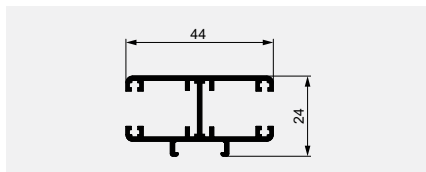
Tipo C



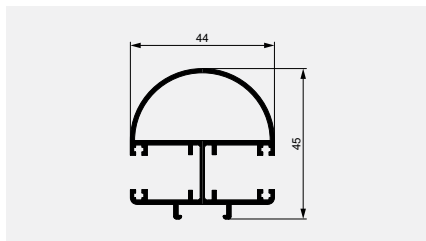
Tipo D



Tipo T



Tipo R



OPCIONES

Dos anchos de lamas

Lamisol® 90 es equivalente al estándar de construcciones actuales. Lamisol® 70 está destinada a las medidas más estrechas en reformas y modificaciones de viviendas más antiguas.

Posición de trabajo

En ocasiones, el oscurecimiento resultante al descender las persianas estándar resulta molesto, principalmente en el puesto de trabajo. La posición de trabajo de las lamas de 48 grados impide estas fases de oscurecimiento al bajar la persiana. Sólo es posible usar posición de trabajo con motor de tipo E.

Lamisol® Reflect

El sistema Lamisol® Reflect ofrece hasta tres (Lamisol® 90) o dos (Lamisol® 70) inclinaciones de las lamas diferentes en un mismo tejido. La zona inferior protege del resplandor no deseado al trabajar frente a un monitor. La zona media produce una agradable luz diurna difusa. Y la zona superior guía la luz al interior del ambiente, generando así una agradable sensación ambiental. Sólo es posible usar Reflect con motor de tipo E.

Lamas microperforadas

Las lamas pueden perforarse para obtener mejor visibilidad hacia fuera aunque los estores estén cerrados. No recomendable para viviendas debido a su transparencia.

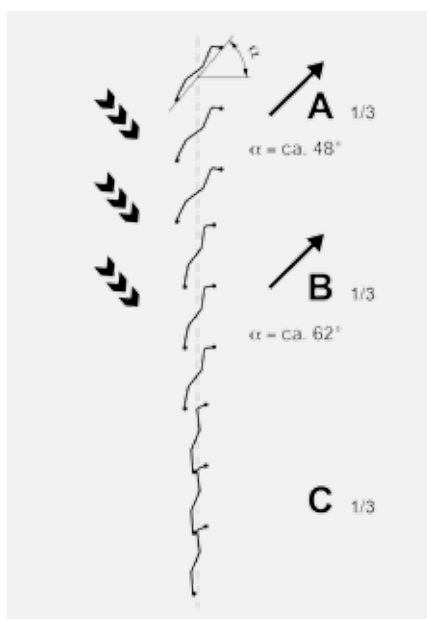
Montaje convencional

El montaje convencional de gran calidad se utiliza cuando el intradós no puede soportar grandes esfuerzos. Las guías pueden encastrarse. Solicite información sobre la dimensión del encastre.

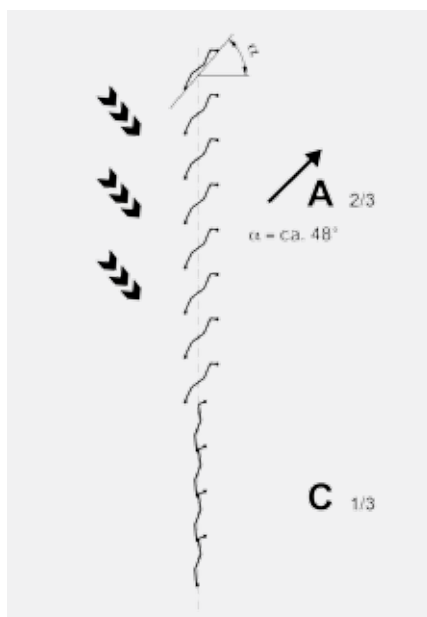


Lamisol® Reflect: con diferentes posiciones de las lamas en un tejido (opción).

LAMISOL® 90 REFLECT CON TRES ZONAS



LAMISOL® 70 REFLECT CON DOS ZONAS



APROVECHAMIENTO OPTIMIZADO DE LA LUZ DEL SOL

Los puestos de trabajo ante pantallas de ordenador modernos deben cumplir las exigencias respecto a protección contra el calor, aprovechamiento de la luz del sol, protección frente al deslumbramiento y comunicación visual con el exterior. Lamisol® Reflect, con su posibilidad de graduar la posición de las lamas y su opción de lamas perforadas, ofrece aquí una solución óptima. Lo decisivo es la división correcta del panel en las zonas: protección frente al deslumbramiento, aprovechamiento de la luz solar y conexión visual con el exterior. Sólo es posible usar Reflect con motor de tipo E.

Protección frente al deslumbramiento

La protección frente al deslumbramiento se realiza mediante lamas cerradas en la zona inferior. Con ello se reduce la diferencia de reflejos en el campo de visión hasta el valor recomendado (campo de visión/pantalla del ordenador máx. 3/1).

Aprovechamiento de la luz solar

La zona superior con lamas abiertas sirve para aprovechar la luz del sol. La gráfica muestran la división recomendada para ventanas con antepecho. En el caso de ventanas hasta el suelo se requiere una aclaración para determinar la zona de protección frente al deslumbramiento, tal como muestra el ejemplo siguiente.

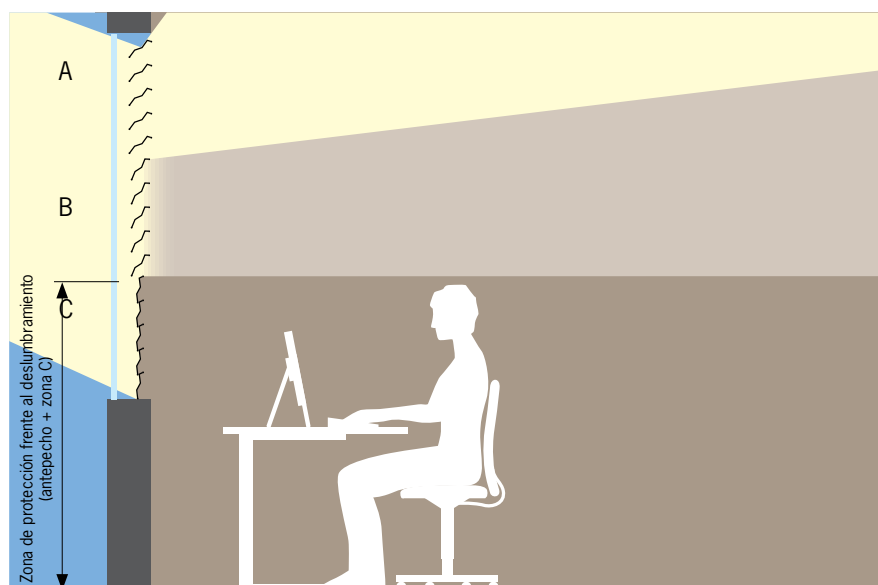
Ejemplo: ventana con antepecho

Ventana con hl	2100
Antepecho	800
Zona C (1/3)	700
Altura de la zona de protección frente al deslumbramiento (antepecho + zona C)	1500

Ejemplo: ventana hasta el suelo

Ventana con hl	2700
Sin antepecho	–
Zona C (1/3)	900
Altura de la zona de protección antideslumbramiento (sólo zona C)	900

La zona de protección frente al deslumbramiento, en el segundo ejemplo, es claramente demasiado baja. En caso de duda, solicite asesoramiento personalizado para establecer una zona anti-deslumbramiento.



Aprovechamiento óptimo de la luz del sol en el lugar de trabajo frente a la pantalla con Lamisol® 90 Reflect, dividida en tres zonas.



DESCRIPCIÓN TÉCNICA

Sistema de persianas

Directo de cada lama a las bandas de inclinación. Gancho de fijación de acero inoxidable. Bandas de inclinación (grises) reforzadas con Kevlar (contra la dilatación y el encogimiento). Bandas de tracción (grises) equipadas con protección de los bordes y contra los rayos UVA. Funciones de las lamas: graduables a todas las alturas.

Lamas

De aluminio perfilado con junta de estanqueidad laminada de material sintético y con propiedades insonorizantes conservando un buen oscurecimiento. Pivotes guía de poliamida en ambos lados (forma insonorizante). Lamas rebordeadas a ambos lados de 92 mm o 69 mm de ancho de aluminio termolacado. Lama final en aluminio extruido y anodizado sin color (termolacado del mismo color con recargo).

Guías laterales

Aluminio extruido, con revestimiento insonorizante y resistente a la intemperie, anodizado sin color (opcionalmente, lacadas del mismo color de las lamas con recargo).

Puente

De chapa de acero galvanizado abierto hacia abajo, incorpora mecanismo de tracción e inclinación resistente al viento.

Accionamiento

Las persianas graduables están equipadas con un accionamiento de motor de 230 V/50 Hz o con accionamiento por manivela articulada.

AUTOMATISMOS

Lamisol® puede operarse mediante diferentes automatismos de control, desde el sencillo emisor manual remoto hasta un automatismo central o un sistema de gestión de edificios dependiente de la franja horaria, la altura del sol y el estado del tiempo.

COLORES

GriColors

El surtido GriColors abarca las cuatro colecciones Vidrio & Piedra, Sol & Fuego, Agua & Musgo, así como Tierra & Madera 100 tonalidades cromáticas – del blanco refrescante al rojo soleado, pasando por el azul natural y el marrón tierra.

BiColor

Los estores de lamas con nuevos acentos cromáticos: cuando en el exterior domina el multicolor, en el interior un color claro neutral puede optimizar la función del estore. La vista interior muestra el color exterior en el reborde. Nuestras recomendaciones para el color interior: blanco (VSR 901), gris claro (VSR 904) o gris medio (VSR 130).

INDICACIONES DE PLANIFICACION Y DE USO

Tener en cuenta las indicaciones de las hojas de instrucciones técnicas durante la planificación de la protección solar.

En caso de tiempo ventoso, recoger las instalaciones de protección solar a tiempo.

No operar las instalaciones ante peligro de congelación.

Las instalaciones deben ser accesibles para labores de mantenimiento.

Tenga en cuenta las indicaciones de la norma EN 13659 clases de resistencia al viento



Lamisol® está disponible en una versión automatizada como módulo MINERGIE®.