

Persianas graduables de Griesser. Grinotex®



ANCHO

mín 600 mm, accionamiento manual

mín 800 mm, mecanismo manual dentro de hueco de luz

mín 760 mm, accionamiento motor

mín 825 mm a posición de trabajo

máx 4000 mm

ALTURA

mín 380 mm

máx 4250 mm

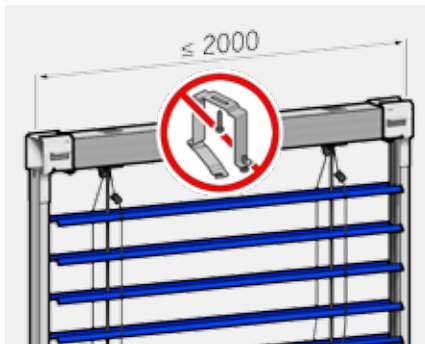
SUPERFICIE

máx 8 m², persiana individual

máx 24 m², instalaciones acopladas con accionamiento motor

LA TÉCNICA QUE CONVENCE EN TODO DETALLE

- 1 Sistema de persianas autoportante para montaje empotrado o en superficie.
- 2 Guía lateral con tracción integrada.
- 3 Lama perfilada esbelta - fácil de limpiar.
- 4 Sistema de orientación de lamas: cable de acero inoxidable forrado con material sintético resistente a los rayos UVA.
- 5 Junta de estanqueidad de material sintético.
- 6 Cadena de tracción y maniobra de acero.
- 7 Pivotes guía en ambos extremos de las lamas.
- 8 Sólido zócalo de aluminio extruído.



Es autoportante sin fijación adicional por lo que no daña al aislamiento y es fácil de montar.



PERSIANA GRADUABLE METÁLICA - APILABLE DE CALIDAD TOTALMENTE METÁLICA





Protección antielevación.



Detección de obstáculos en el recorrido.



Posición de trabajo (opcional).

DIMENSIONES MÁXIMAS

bk ancho construcción (detrás de guías)

Mínimo	
accionamiento manual	600
mecanismo manual dentro del hueco de luz	800
accionamiento motor	760
posición de trabajo	825
Máximo	4000

En construcciones y edificios altos muy expuestos a los efectos del viento, el valor máximo deberá reducirse según el caso (véase las indicaciones de uso).

hl altura luz

Mínimo	380
Máximo	4250

bk × hl superficie máxima admisible

Persiana individual	
accionamiento manual	8 m ²
accionamiento motor	8 m ²
Instalaciones acopladas (Ancho total de la instalación 10 m)	
accionamiento manual	
2 persianas	8 m ²
3 persianas (máx.)	6.5 m ²
En caso de acoplarse 3 persianas, se deberá colocar la manivela entre dos de ellas.	
accionamiento motor	
2 persianas	16 m ²
3-4 persianas (máx.)	24 m ²

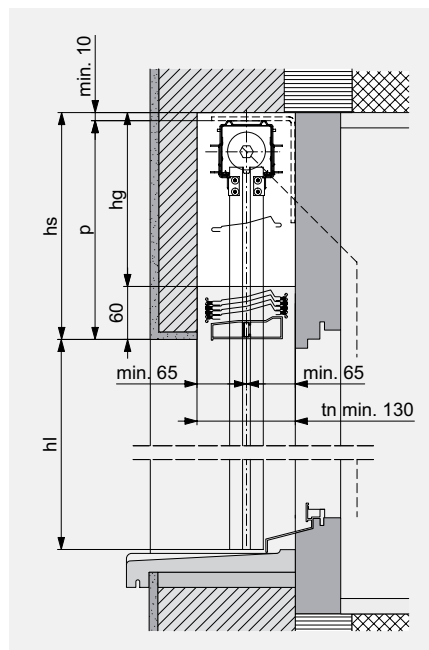
Con 3 o 4 persianas se deberá disponer el motor lo más centrado posible.

Dimensiones dintel (hs)

hl	bk ≤									
	2000	2250	2500	2750	3000	3250	3500	3750	4000	
≤ 1250	230	230	230	245	245	245	255	255	255	
1251-1500	245	245	245	260	260	260	275	275	275	
1501-1750	265	265	280	280	280	290	290	290	290	
1751-2000	280	280	295	295	295	310	310	310	310	
2001-2250	300	300	315	315	315	325	325	325	325	
2251-2500	315	315	330	330	345	345	345	345		
2501-2750	335	335	350	350	360	360				
2751-3000	350	365	365	365	380					
3001-3250	370	385	385	385						
3251-3500	390	405	405							
3501-3750	410	425	425							
3751-4000	425	440								
4001-4250	445	460								
Guía final	23 mm	38 mm					50 mm			

Las medidas del dintel son valores aproximados, debido a la técnica pueden variar en mayor o menor.

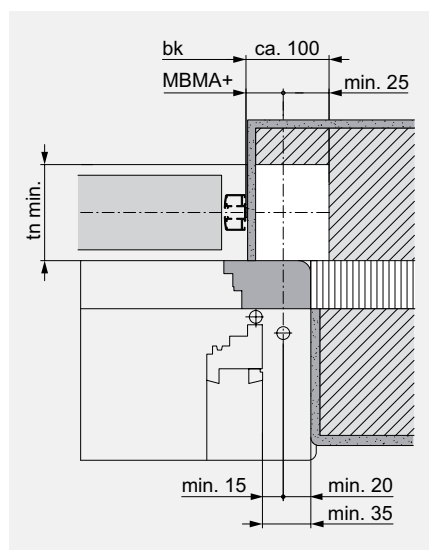
Sección vertical: ejemplo dintel



SISTEMA EN NICHO



Sección horizontal: accionamiento por manivela articulada



Sección horizontal para accionamiento por manivela articulada

Hueco (blanco) para el mecanismo (no es necesario para el accionamiento a motor). MBMA+ = distancia cara posterior guías hasta mitad accionamiento. Con mecanismo en el campo de las lamas: $hs + 20$. Tener en cuenta una tolerancia de construcción de ± 5 mm para la altura del dintel.

Profundidad de nicho

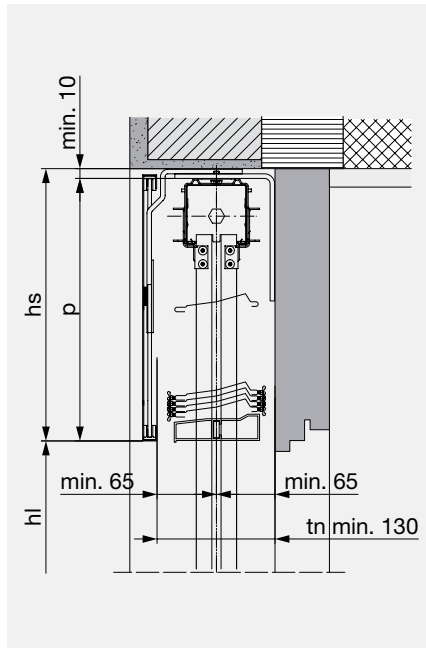
	tn
Grinotex®	min. 130*

* + eventual adicional en caso de vierteaguas o tiradores de puertas salientes.

En el caso de elevación por manivela en el área de las lamas (dentro de bk); superficie máxima admisible y posición de la manivela, bajo consulta.



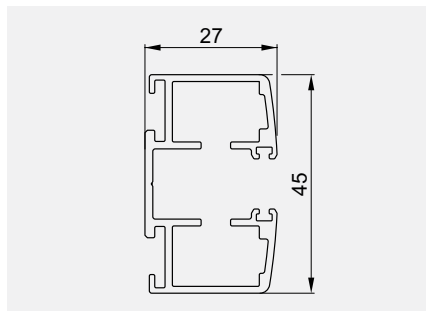
Sección vertical: ejemplo tapa



SISTEMA FRONTAL CON TAPA



GUÍAS LATERALES



LEYENDA

- bk = Ancho construcción
 - hl = Altura luz
 - p = Altura paquete
 - hs = Altura de nicho (p + mín. 10)
 - hg = Altura vano engranaje (hs -60)
 - tn = Profundidad de nicho
- Todas las medidas en mm.





GriColor - 100 colores



BiColor

OPCIONES

Posición de trabajo

En ocasiones, el oscurecimiento resultante al descender las persianas estándar resulta molesto, principalmente en el puesto de trabajo. La posición descendente de las lamas de 48 grados impide estas fases de oscurecimiento al bajar la persiana.

COLORES

GriColors

El surtido GriColors abarca las cuatro colecciones Vidrio & Piedra, Sol & Fuego, Agua & Musgo, así como Tierra & Madera 100 tonalidades cromáticas – del blanco refrescante al rojo soleado, pasando por el azul natural y el marrón tierra.

BiColor

Los estores de lamas con nuevos acentos cromáticos: cuando en el exterior domina el multicolor, en el interior un color claro neutral puede optimizar la función del estore. La vista interior muestra el color exterior en el reborde. Nuestras recomendaciones para el color interior: blanco (VSR 901), gris claro (VSR 904) o gris medio (VSR 130).



INDICACIONES DE PLANIFICACION Y DE USO

Tener en cuenta las indicaciones de las hojas de instrucciones técnicas durante la planificación de la protección solar.

En caso de tiempo ventoso, recoger las instalaciones de protección solar a tiempo.

No operar las instalaciones ante peligro de congelación.

Las instalaciones deben ser accesibles para labores de mantenimiento.

Tenga en cuenta las indicaciones de la norma EN 13659 clases de resistencia al viento

DESCRIPCIÓN TÉCNICA

Sistema de persianas

Técnica de combinación de metales con guía bilateral de lamas y fijación directa de cada lama individual en las uniones de cable de acero con elevada estabilidad frente al viento. Unión rotativa de lamas, cables de acero con revestimiento plástico negro (resistente a UVA), elevación lateral con cadena de eslabones de acero. Dispositivo de embrague integrado con función de seguridad anti-elevación en cualquier posición de la persiana y protección contra obstáculos en el recorrido que impiden daños en la persiana (hasta 2250 mm de altura). La persiana desciende con las lamas cerradas. Las lamas se pueden graduar en cualquier altura del recorrido desde la posición abierta hasta la cerrada.

El sistema de persianas autoportante

La construcción de la persiana autoportante cuida el aislamiento en el dintel y reduce los costes de mantenimiento. El aislamiento permanece intacto y se reduce la transmisión de ruido. Los rieles guía estables 45 x 27 en aluminio de extrusión están dotados de aberturas de servicio. Hay rieles guía empotrados disponibles bajo pedido.

Lamas

Perfil robusto con junta de estanqueidad laminada de material sintético que reúne propiedades insonorizantes y un elevado grado de oscurecimiento. Pivotes guía de poliamida. Lamas rebordeadas a ambos lados, 93 mm de ancho en aluminio termolacado. Zócalo en aluminio extruado, anodizado y termolacado (con recargo).

Guías laterales

Aluminio extruado 45 x 27 mm con revestimiento insonorizante, resistente a la intemperie, anodizado sin color (Termolacado con recargo).

Puente

De chapa de acero galvanizado abierta hacia abajo, incorpora un mecanismo de tracción e inclinación resistente al viento.

Accionamiento

Las persianas graduables están equipadas con un accionamiento de motor de 230 V/50 Hz o con accionamiento por manivela articulada.

AUTOMATISMOS

Grinotex® puede operarse mediante diferentes automatismos de control, desde el sencillo emisor manual remoto hasta un automatismo central o un sistema de gestión de edificios dependiente de la franja horaria, la altura del sol y el estado del tiempo.



Grinotex® está disponible en una versión automatizada como módulo MINERGIE®.